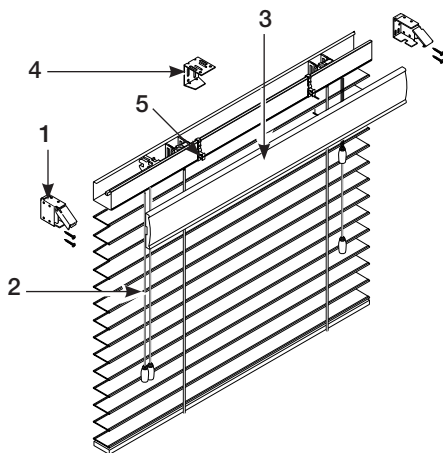


**INSTALLATION INSTRUCTIONS  
FOR 2" FAUX WOOD BLINDS**

**INSTRUCCIONES DE INSTALACIÓN  
PARA PERSIANAS «FAUX WOOD» DE 5 CM (2 PULG.)**

**INSTALLATIONS DES STORES  
À LAMELLES EN BOIS DE 5 CM (2 PO)**



**Your blind includes the following:**

1. Two installation brackets with mounting screws
2. Cord tilt
3. Valance
4. Center support brackets with mounting screws if your blind requires them
5. Valance clips

**To install your blind you will need the following tools:**

- Pencil
- Phillips screwdriver with medium blade
- Drill with 3/16" drill bit when using wall anchors (dry wall)
- Scissors
- Level (optional)
- Drill with 1/16" drill bit, or a hammer and finishing nail

**La persiana incluye los siguientes artículos:**

1. Dos soportes de montaje con tornillos de montaje
2. Cordón de inclinación
3. Cenefa
4. Soportes centrales de sujeción con tornillos de montaje si su persiana así los requiere
5. Abrazaderas para la cenefa

**Para instalar su persiana necesitará las siguientes herramientas:**

- lápiz
- destornillador Phillips de tamaño mediano
- taladro con barrena de 0,5 cm (3/16 pulg.) si utilizará sujetadores de inserción en paredes (pared sin mortero)
- tijeras
- nivel (opcional)
- taladro con barrena de 0,2 cm (1/16 pulg.) o un martillo y punta de acabar

**Contenu de la boîte :**

1. Deux supports de montage et vis
2. Cordon
3. Cantonnière
4. Supports central et vis, s'il y a lieu
5. Attaches de la cantonnière

**Pour installer votre store, vous aurez besoin des outils suivants :**

- crayon
- tournevis Philips à tête moyenne
- perceuse et mèche de 0,5 cm (3/16 po) si vous utilisez des ancrages (cloisons sèches)
- ciseaux
- niveau (facultatif)
- perceuse et mèche de 0,2 cm (1/16 po) ou marteau et clou à finir



**WARNING**

TO AVOID POSSIBLE STRANGULATION, KEEP CORDS OUT OF REACH OF CHILDREN.  
USE THIS DEVICE:

1. CLEAT

**ADVERTENCIA**

PARA EVITAR UNA POSIBLE ESTRANGULACIÓN, MANTENER LOS CORDONES FUERA DEL ALCANCE DE LOS NIÑOS.  
UTILIZAR ESTOS DISPOSITIVOS:

1. CORNAMUSA

**MISE EN GARDE**

POUR ÉVITER TOUT RISQUE D'ÉTRANGLEMENT, GARDEZ LES CORDONS HORS DE LA PORTÉE DES ENFANTS.  
REMONTEZ LES CORDONS :

1. PAR UNE ATTACHE  
Pour plus de renseignements sur la sécurité: 1-866-662-0666

Congratulations on your purchase of a quality blind. Before you unwrap your blinds, please take a few moments to read these instructions. With careful installation and periodic cleaning, your blind will provide you with many years of trouble-free service.

Felicitaciones por su compra de una persiana de calidad. Antes de desempaquetar las persianas, por favor, deténgase un momento para leer estas instrucciones. La instalación cuidadosa y limpieza periódica de las persianas le brindarán muchos años de servicio exento de problemas.

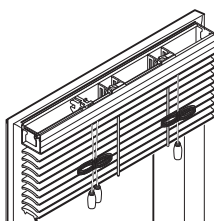
Félicitations! Vous avez fait un achat judicieux. Avant de retirer le store de l'emballage, veuillez prendre quelques minutes pour lire les instructions qui suivent. Grâce à une installation soignée et à un nettoyage régulier, votre store durera des années sans problèmes.

**INSTALLATION INSTRUCTIONS • INSTRUCCIONES DE INSTALACIÓN • INSTALLATION**

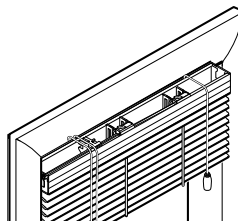
**Unwrap the blind.** Do not untie the cord at this time. Hold the blind against the window to determine the proper placement. It will either fit inside the window casing (inside mount) or outside on the window casing or wall (outside mount). This will determine where and how your mounting brackets should be attached.

**Desempaquetar la persiana.** No desatar el cordón todavía. Sostener la persiana contra la ventana para determinar la ubicación adecuada. Encajará en la parte interna del marco de la ventana (montaje interno) o afuera del mismo (montaje externo). Esto determinará en dónde y cómo se deben fijar los soportes de montaje.

**Déroulez le store.** Laissez le cordon attaché. Tenez le store contre la fenêtre afin de déterminer si vous allez le poser à l'intérieur ou à l'extérieur du cadre ou sur le mur. Vous pourrez installer les supports en conséquence.



**OUTSIDE MOUNT  
MONTAJE EXTERNO  
INSTALLATION À L'EXTÉRIEUR DU CADRE**



**INSIDE MOUNT  
MONTAJE INTERNO  
INSTALLATION À L'INTÉRIEUR DU CADRE**

If your blind is to be installed as an outside mount, hold the blind level and center against the window casing. Mark the casing with a pencil just below the headrail on each end. Also mark the window casing 1/8" beyond the ends of the headrail. The right and left installation brackets will be placed on these marks. **Remember to keep headrail level even if your window isn't.**

Si se utiliza un montaje externo, sostener la persiana a nivel y centrada contra el marco de la ventana. Con un lápiz, hacer una marca en el marco, justo debajo de cada extremo del larguero superior. También hacer marcas en el marco 0,3 cm (1/8 pulg.) más allá de los extremos del larguero superior. Los soportes de montaje izquierdo y derecho se colocarán sobre estas marcas. **Recordar mantener el larguero superior nivelado, inclusive, si la ventana no lo está.**

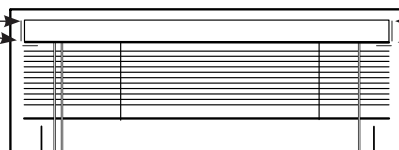
**Installation à l'extérieur du cadre:** tenez le store centré, à hauteur du cadre de la fenêtre. Faites un trait au crayon sur le cadre de fenêtre tout juste sous le caisson, à chaque extrémité. Faites un autre trait sur le cadre de fenêtre à 0,3 cm (1/8 po) au-delà des extrémités du caisson. Les supports de montage de droite et de gauche seront installés à ces endroits. **Posez le store au niveau même si le cadre de fenêtre n'est pas droit.**

**Mark**  
1/8" beyond and below both ends of the headrail.

**Marca**  
0,3 cm (1/8 pulg.) hacia fuera y abajo de ambos extremos del larguero superior.

**Trait**  
Faites un trait à 0,3 cm (1/8 po) au-delà de chaque extrémité du caisson et sous ce dernier.

**OUTSIDE MOUNT  
MONTAJE EXTERNO  
INSTALLATION À L'EXTÉRIEUR DU CADRE**



**Mark • Marca • Trait**  
**Window Casing**  
**Marco de la ventana**  
**Cadre de fenêtre**

For an inside mount, make certain the headrail is level and clear of obstructions. Make pencil marks below the headrail on each end. The right and left installation brackets will be placed on these marks. **Remember to keep headrail level even if your window isn't.**

Para montaje interno, asegurarse de que el larguero superior esté nivelado y libre de obstrucciones. Con un lápiz, hacer marcas debajo de cada extremo del larguero superior. Los soportes de montaje derecho e izquierdo se colocarán sobre estas marcas. **Recordar mantener el larguero superior nivelado, inclusive, si la ventana no lo está.**

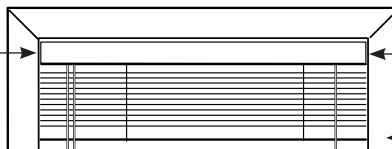
**Installation à l'intérieur du cadre:** assurez-vous que le caisson est de niveau et que rien ne lui fait obstacle. Faites les traits au crayon sous chaque extrémité du caisson. Les supports de montage de droite et de gauche seront installés à ces endroits. **Posez le store au niveau même si le cadre de fenêtre n'est pas droit.**

**Mark**  
1/8" below both ends of the headrail.

**Marca**  
0,3 cm (1/8 pulg.) por debajo de ambos extremos del larguero superior.

**Trait**  
Faites un trait à 0,3 cm (1/8 po) sous chaque extrémité du caisson.

**INSIDE MOUNT  
MONTAJE INTERNO  
INSTALLATION À L'INTÉRIEUR DU CADRE**

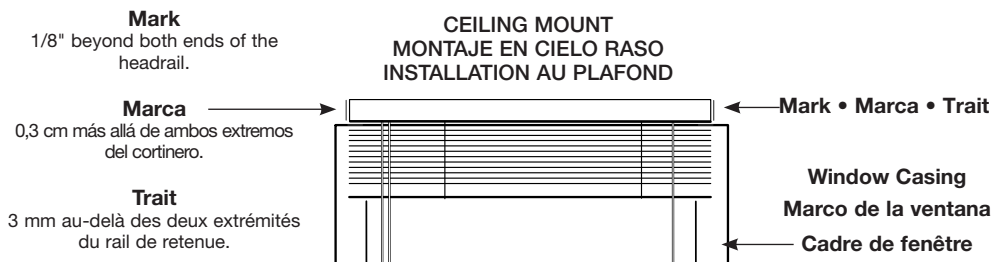


**Mark • Marca • Mark**  
**Window Casing**  
**Marco de la ventana**  
**Cadre de fenêtre**

For a ceiling or overhead mount, hold the blind against the ceiling centered in front of the window and make pencil marks 1/8" beyond the ends of the headrail. The right and left installation brackets will be placed on these marks.  
**Remember to keep headrail level even if your window isn't.**

Para montaje en cielo raso o superior, sostener la persiana contra el cielo raso, centrada frente a la ventana. Con un lápiz, hacer marcas 0,3 cm (1/8 pulg.) más allá de los extremos del larguero superior. Los soportes de montaje derecho e izquierdo se colocarán sobre estas marcas.  
**Recordar mantener el larguero superior nivelado, inclusive, si la ventana no lo está.**

Installation au plafond : tenez le store centré, devant la fenêtre, contre le plafond, et faites un trait au crayon à 0,3 cm (1/8 po) au-delà de chaque extrémité du caisson. Les supports de montage de droite et de gauche seront installés à ces endroits.  
**Posez le store au niveau même si le cadre de fenêtre n'est pas droit.**



**MOUNTING BRACKETS IN DRYWALL**  
**MONTAJE DE LOS SOPORTES EN PARED SIN MORTERO**  
**INSTALLATION DES SUPPORTS DE MONTAGE SUR UNE CLOISON SÈCHE**

**Note: Please use all anchors and screws provided**

- Place bracket at the mounting location. Mark screw locations and remove bracket.
- Drill holes at marked location using 3/16" drill bit.
- Insert the wall anchor until flange is flush.
- Place bracket at the mounting location. Fasten screw through bracket and into wall anchor.
- Expand anchor after screw head is against bracket by turning the screw the number of additional turns indicated in the chart.

**Nota: Por favor, utilizar todos los sujetadores y tornillos incluidos**

- Colocar el soporte en el lugar de montaje. Hacer marcas en los agujeros de los tornillos y retirar el soporte.
- Utilizar la barra de 0,5 cm (3/16 pulg.) para taladrar agujeros en cada marca.
- Insertar el sujetador de inserción en paredes hasta que la brida quede al ras.
- Colocar el soporte en el lugar de montaje. Introducir el tornillo en el sujetador de inserción en paredes, pasándolo primero por el soporte.
- Para expandir el sujetador, después de que la cabeza del tornillo esté contra el soporte, dar el número de vueltas adicionales indicadas en la tabla.

**Remarque : Veuillez utiliser tous les ancrages et les vis fournis**

- Placez le support au mur en vous guidant sur le trait au crayon. Indiquez l'emplacement de chaque vis. Ôtez les supports.
- Percez les trous aux endroits indiqués. Utilisez une mèche de 0,5 cm (3/16 po).
- Insérez l'ancrage jusqu'à égalité du rebord avec le mur.
- Mettez le support en place et fixez-le en enfonçant les vis dans les trous du support et dans les ancrages.
- Une fois la tête de vis contre le support, imprimez quelques tours supplémentaires à la vis d'après les indications du tableau qui suit.

Drywall Thickness Grosor de la pared sin mortero Épaisseur de la cloison sèche	Screw turns after head is flush against bracket. Vueltas del tornillo después de que la cabeza quede al ras con el soporte. Nombre de tours supplémentaires une fois la tête de la vis contre le support.
0,95 cm (3/8", 3/8 pulg., 3/8 po)	7-9
1,27 cm (1/2", 1/2 pulg., 3/8 po)	5-7
1,59 cm (5/8", 5/8 pulg., 3/8 po)	3-4
1,91 cm (3/4", 3/4 pulg., 3/4 po)	1-2

**MOUNTING BRACKETS • SOPORTES DE MONTAJE • SUPPORTS DE MONTAGE**

The brackets may be mounted using two screws in several different orientations depending on your needs:

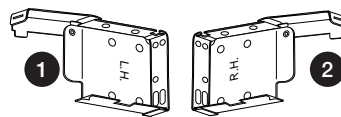
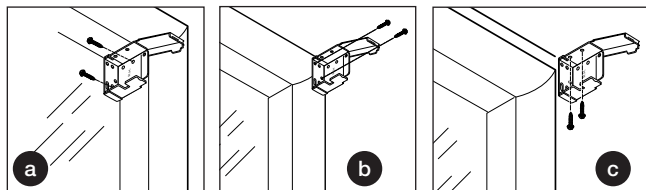
- Inside the jambs (inside mount).
- To the outside face of the window casing or wall (outside mount).
- Overhead: either to the top inside of the window frame (inside mount) or to the ceiling (outside mount).

Los soportes pueden montarse utilizando dos tornillos con varias orientaciones distintas, dependiendo de sus necesidades. A saber:

- Dentro de las jambas (montaje interno).
- En el lado externo del marco de la ventana o pared (montaje externo).
- Superior; ya sea en el tope interno del marco de la ventana (montaje interno) o en el cielo raso (montaje externo).

Les supports se fixent à l'aide de deux vis et peuvent se placer de différentes manières selon les besoins.

- À l'intérieur des montants (installation à l'intérieur)
- Sur le cadre ou sur le mur (installation à l'extérieur).
- Dans le haut du cadre ou au plafond : dans le haut du cadre de fenêtre (installation à l'intérieur) ou au plafond (installation à l'extérieur).



**HINT:** Smearing a little bar soap on the screw threads will make them drive more easily.

- Left mounting bracket
- Right mounting bracket

**CONSEJO:** Untar un poco de jabón de barra en las rosas del tornillo para facilitar la penetración.

- Soporte de montaje de la izquierda
- Soporte de montaje de la derecha

**ASTUCE :** Les vis s'enfonceront plus facilement si vous enduisez le filetage d'un peu de savon en pain.

- Montage du support à gauche
- Montage du support à droite

If the mounting surface is metal, you must pre-drill holes for the screws. Use a 1/8" steel drill bit. If the surface is brick, tile, stone or concrete, it will be necessary to use a carbide drill and suitable anchors, plugs or screws (not included). Plaster and wallboard need pre-drilled holes for anchors or plugs. Follow manufacturer's recommendations for these types of fasteners.

Si la superficie de montaje es metálica, taladrar los agujeros para los tornillos con anticipación. Utilizar una barrena de acero de 0,3 cm (1/8 pulg.). Si la superficie es de ladrillo, azulejos, piedra o concreto, será necesario usar una barrena de carburo y sujetadores, tapones o tornillos (no incluido) apropiados. Para yeso y tableros, es necesario taladrar los agujeros para los sujetadores o tapones con anticipación. Seguir las recomendaciones del fabricante para estos tipos de sujeción.

Si la surface est en métal, vous devez percer des avant-trous. Utilisez une perceuse munie d'une mèche en acier de 1/8 po. Si la surface est en brique, en carreaux de céramique, en pierre ou en béton, il faudra utiliser une perceuse munie d'une mèche au carbure et les ancrages, bouchons ou vis (non compris) qui conviennent. Dans le plâtre et les cloisons sèches, vous devez aussi percer des avant-trous. Suivez les directives du fabricant qui accompagnent les dispositifs de fixation.

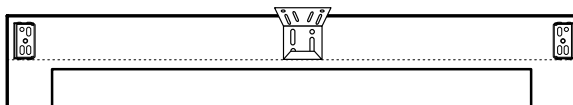
**CENTER SUPPORT BRACKETS • SOPORTES CENTRALES DE SUJECIÓN • SUPPORTS CENTRAUX**

If a center support bracket is included with your blind, it should be placed in line with the mounting brackets.

Si su persiana incluye un soporte central de sujeción, debe instalarse alineado con los soportes de montaje.

Si vous installez un support central, placez-le au milieu du cadre, entre les supports d'extrémité.

Mounting Bracket      Center Support      Mounting Bracket  
 Soporte de montaje      Soporte de sujeción      Soporte de montaje  
 Support de montage      Support central      Support de montage

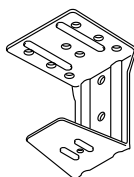


The center support should not be in line vertically with the blind's cord or ladder as it may interfere with the blind's lifting and tilting mechanism.

El soporte central no debe quedar alineado verticalmente con el cordón para abrir la persiana ni con los cordones de hilado de los listones de la persiana, ya que podría interferir con el mecanismo para subir e inclinar las persianas.

Le support central ne doit pas être aligné verticalement avec le cordon ou le dispositif d'actionnement du store, car il pourrait les bloquer.

**Center Support Bracket**  
**Soporte central de sujeción**  
**Support central**



**For an inside mount,** make certain the headrail is level and clear of obstructions. Make pencil marks below the headrail on each end. The right and left installation brackets will be placed on these marks.

**Para montaje interno,** asegurarse de que el larguero superior esté nivelado y libre de obstrucciones. Con un lápiz, hacer marcas debajo de cada extremo del larguero superior. Los soportes de montaje derecho e izquierdo se colocarán sobre estas marcas.

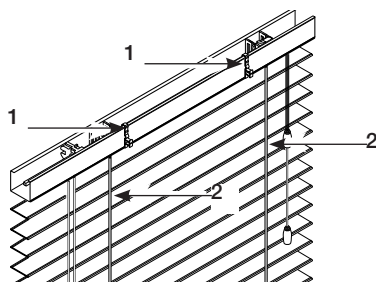
**Installation à l'intérieur du cadre :** assurez-vous que le caisson est de niveau et que rien ne lui fait obstacle. Faites les traits au crayon sous chaque extrémité du caisson. Les supports de montage de droite et de gauche seront installés à ces endroits.

**VALANCE CLIPS • ABRAZADERAS DE LA CENEFA • ATTACHES DE LA CANTONNIÈRE**

Valance clips are supplied. The number depends on the width of your blind. One clip should be placed about 5 1/2" from each end of the headrail. Additional clips, if any, should be evenly spaced between the first two clips. If the clips are mounted directly in line with the ladders, they may catch on the cords inside the headrail.

Las abrazaderas de la cenefa vienen incluidas. La cantidad necesaria de las mismas depende del ancho de su persiana. Se debe colocar una abrazadera a aproximadamente 14 cm (5 1/2 pulg.) de cada extremo del larguero superior. Las abrazaderas adicionales, si es que las hay, deben colocarse equidistantes entre las dos primeras. Si las abrazaderas se montan directamente alineadas con los cordones de hilado de los listones de la persiana, dichas abrazaderas podrían atorarse en los cordones dentro del larguero superior.

Les attaches de la cantonnière sont fournies. Leur nombre dépend de la largeur du store. Placez une attache à environ 14 cm (5 1/2 po) de chaque extrémité du caisson. Disposez les autres attaches également entre les deux premières. Si les attaches sont en ligne avec les rubans du store, elles risquent de coincer les cordons dans le caisson.



- 1. VALANCE CLIP
- 2. LADDER
- 1. ABRAZADERA DE LA CENEFA
- 2. CORDONES DE HILADO DE LOS LISTONES DE LA PERSIANA
- 1. ATTACHE DE LA CANTONNIÈRE
- 2. RUBAN

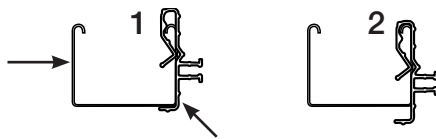
**INSTALL VALANCE CLIP • PARA INSTALAR LA ABRAZADERA DE LA GENEFA  
• INSTALLATION DE L'ATTACHE DE CANTONNIÈRE**

Valance clip may be installed on headrail in two different positions.

La abrazadera de la cenefa se puede instalar en el larguero superior en dos posiciones.

L'attache de la cantonnière peut s'installer sur le caisson de deux façons différentes.

HEADRAIL  
LARGUERO SUPERIOR  
CAISSON



VALANCE CLIP • ABRAZADERA DE LA GENEFA • ATTACHE DE LA CANTONNIÈRE

**HEADRAIL INSTALLATION • INSTALACIÓN DEL LARGUERO SUPERIOR • INSTALLATION DU CAISSON**

Insert the headrail into the mounting brackets.

Insertar el larguero superior en los soportes de montaje.

Insérez le caisson dans les supports de montage.

1. MOUNTING BRACKET
2. SWIVEL COVER
3. HEADRAIL

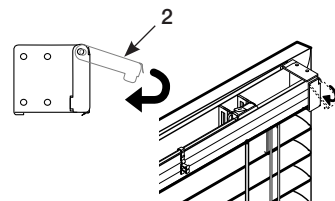
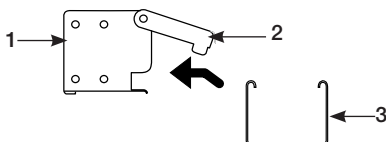
1. SOPORTE DE MONTAJE
2. CUBIERTA BASCULANTE
3. LARGUERO SUPERIOR

1. SUPPORT DE MONTAGE
2. PATTE ARTICULÉE
3. CAISSON

Close the swivel covers to lock headrail in place.

Cerrar las cubiertas basculantes para fijar el larguero superior en el lugar correspondiente.

Rabattez la patte articulée pour fixer le caisson en place.



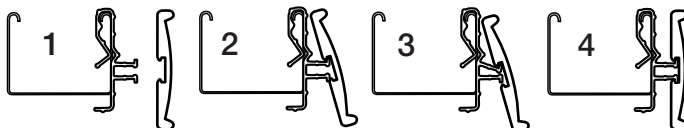
**END VIEW VISTA DEL EXTREMO VUE D'EXTRÉMITÉ**

**VALANCE INSTALLATION • INSTALACIÓN DE LA GENEFA •  
INSTALLATION DE LA CANTONNIÈRE**

Tilt valance to capture top leg of valance clip into the valance groove. Pull straight down and rotate valance, capturing bottom leg of clip.

Inclinar la cenefa para introducir el reborde superior de la abrazadera de la cenefa en la ranura de la cenefa. Jalar verticalmente hacia abajo y girar la cenefa para insertar también el reborde inferior de la abrazadera.

Inclinez la cantonnière de manière à faire pénétrer la patte supérieure de l'attache dans la rainure de la cantonnière. Rabattez droit vers le bas, puis inclinez la cantonnière pour faire entrer la patte inférieure de l'attache dans la rainure de la cantonnière.

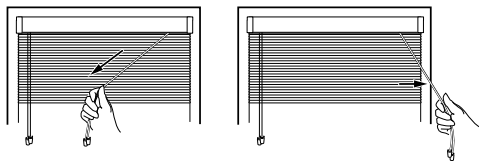


**ADJUSTING BLIND HEIGHT • CÓMO AJUSTAR LA ALTURA DE LAS PERSIANAS  
• RÉGLAGE DE LA HAUTEUR DU STORE**

To raise or lower your blind, pull the cords down and toward the center of the blind; this will release the cord lock. When blind is at desired height, pull the cords back past the edge of the blind and release them; they will automatically lock in place.

Para subir o bajar la persiana, jalar los cordones hacia abajo y hacia el centro de la misma. Esto ocasionará que la traba del cordón se desenganche. Una vez que la persiana se encuentre a la altura deseada, jalar los cordones hacia afuera, más allá del borde de la persiana, y soltarlos. La traba se enganchará automáticamente.

Pour lever le store, tirez sur le cordon vers le bas, en ligne droite. Pour abaisser le store, tirez le cordon vers le centre du store et remontez lentement la main tout en tenant le cordon. Pour bloquer le store à la hauteur de votre choix, tenez le cordon droit en descendant la main vers le bas. Le blocage entrera en fonction et maintiendra le store à la hauteur de votre choix.



**Note:** If your blind is wider than 52 1/2" and longer than 48", you may want to get some assistance when lifting to the maximum height.

**Nota:** Si su persiana mide más de 133,4 cm (52 1/2 pulg.) de ancho y 122 cm (48 pulg.) de largo, es recomendable obtener asistencia si se desea elevarla a su altura máxima.

**Remarque :** Si votre store mesure plus de 133,4 cm (52 1/2 po) de largeur et plus de 122 cm (48 po) de longueur, il serait préférable de vous faire aider lorsque vous le lèvez au maximum.

**CLEANING • LIMPIEZA • NETTOYAGE**

Clean with damp cloth and mild soap. A thin film of mild soap left on the slats helps keep static electricity from building up.

Limpie con un paño húmedo y detergente suave. Dejar una película delgada de detergente suave en las hojas de la persiana ayuda a prevenir la acumulación de la electricidad estática.

Nettoyez avec un chiffon humide et un savon doux. Une mince couche de savon doux sur les lamelles aide à empêcher la formation d'électricité statique.

**GENERAL MAINTENANCE • MANTENIMIENTO GENERAL • ENTRETIEN GÉNÉRAL**

The slats in your NoHoles™ blind have the option of being flipped over. We recommend that the slats be flipped every 6-12 months. This will extend the aesthetic life of the product.

Los listones de su persiana sin orificios le ofrecen la opción de revertirlos. Recomendamos que los listones se reviertan de cada 6 a 12 meses para prolongar la apariencia estética del producto.

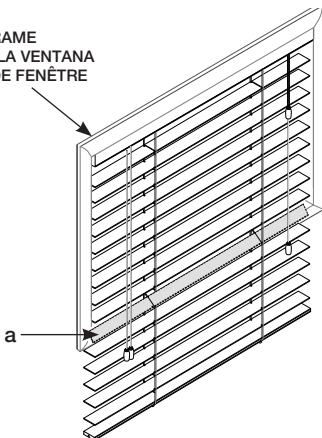
Les lamelles de votre store plein peuvent être inversées. Nous recommandons de les inverser tous les six mois. Elles resteront belles plus longtemps.

Springs Window Fashions • Middleton, WI 53562-1096

78000-00 (01/10)

• FAUX WOOD BLIND SHORTENING INSTRUCTIONS  
 • INSTRUCCIONES PARA ACORTAR LAS PERSIANAS FAUXWOOD  
 • FAUX WOOD: INSTRUCTIONS POUR RACCOURCIR LES PERSIENNES

WINDOW FRAME  
 MARCO DE LA VENTANA  
 MONTANT DE FENÊTRE



1. Install blind in window and completely lower the blind.
2. Determine the desired length and rotate the slat vertically to mark position. Choose a slat at or just lower than the desired length and rotate that slat vertically (a). Remove all slats below the slat rotated vertically.

1. Instale la persiana en la ventana y luego bájela por completo.
2. Seleccione un listón que esté a la longitud deseada, o ligeramente por debajo de esta, y gírela verticalmente (a). Extraiga todos los listones que están debajo del listón que giró verticalmente.

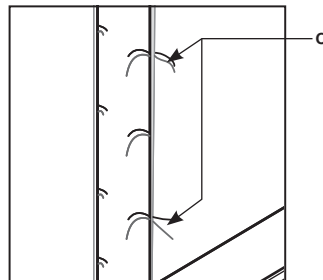
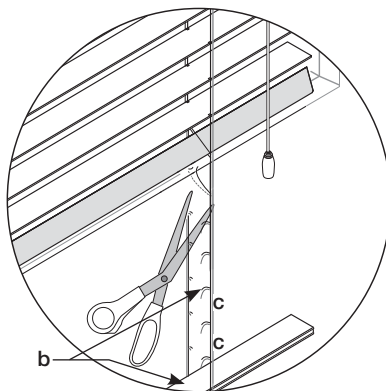
1. Installer le store dans la fenêtre et abaissez-le complètement.
2. Choisir la hauteur d'échelon où placer le rail inférieur, puis incliner la lame en position verticale pour en marquer la position. Choisir la lame à la hauteur désirée ou juste un peu plus bas et faire tourner la lame verticalement (a). Retirer toutes les lames sous la lame tournée verticalement.

3. Cut all the rungs (b) on the ladder below the vertically rotated slat including the rung over the bottomrail. Do not cut the rungs directly below the vertically rotated slat. Also cut the loops (c) that attach the ladder to the lift cord. Do not cut the lift cords.

3. Corte todos los peldaños (b) del cordón escalonado debajo del listón que giró verticalmente, incluso el peldaño que está sobre el riel inferior. No corte los peldaños que están justo debajo del listón que giró verticalmente. Corte también los enganches (c) que fijan el cordón escalonado al cordón de elevación. No corte los cordones de elevación.

3. Couper tous les échelons (b) de l'échelle sous la lame tournée verticalement, y compris l'échelon du rail inférieur. Ne pas couper les échelons directement sous la lame tournée verticalement. Couper aussi les boucles (c) qui relient l'échelle au cordon de levage. Ne pas couper les cordons de levage.

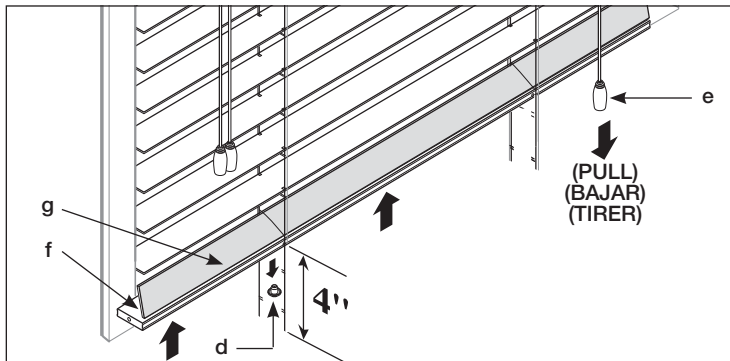
1. PARTE SUPERIOR DEL RIEL INFERIOR
2. LEVANTE LAS PERSIANAS JALANDO DEL BORLÓN
3. BOTÓN(ES) DEL RIEL INFERIOR
4. ESCALÓN(ES) VACÍO(S)



4. Remove bottomrail buttons (d) and set aside. Pull ladders out of the bottomrail. Using the lift cords (e), raise the bottomrail up until it touches the ladder that is holding the vertically rotated slat and lock cord into place. 5. Cut ladder cord 4" below the new bottomrail location.

4. Extraiga los botones del riel inferior (b) y colóquelos a un lado. Tire de los cordones escalonados para extraerlos del riel inferior. Utilice los cordones de elevación (e) para elevar el riel inferior hasta que toque el cordón escalonado que sostiene el listón que giró verticalmente y fije el cordón en su posición. 5. Corte el cordón de elevación 10,2 cm por debajo de la nueva ubicación del riel inferior.

4. Retirer les boutons du rail inférieur (d) et les mettre de côté. Tirer les échelles hors du rail de retenue. Au moyen des cordons de levage (e), relever le rail inférieur jusqu'à ce qu'il touche à l'échelle qui retient la lame tournée verticalement et verrouiller le cordon en place. 5. Couper le cordon d'échelle à une distance de 10 cm sous le nouvel emplacement du rail inférieur.



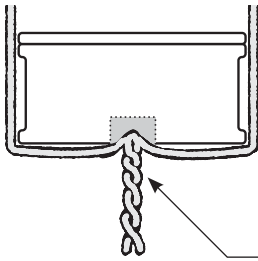
- d. BOTTOMRAIL BUTTON(S)
- e. LIFT CORD(S) TASSEL
- f. TOP OF BOTTOMRAIL
- g. VERTICALLY ROTATED SLAT

- d. BOTÓN(ES) DEL RIEL INFERIOR
- e. LEVANTE LAS PERSIANAS JALANDO DEL BORLÓN
- f. PARTE SUPERIOR DEL RIEL INFERIOR
- g. LISTÓN CON GIRO VERTICAL

- d. BOUTON(S) DU RAIL INFÉRIEUR
- e. GLAND DU (OU DES) CORDON(S) DE LEVAGE
- f. HAUT DU RAIL INFÉRIEUR
- g. LAME Tournée VERTICALEMENT



6. Pull ladder ends down and around bottomrail tightly. Twist (h) the ladder ends together and insert into hole in bottomrail.



6. Tire de los extremos de los cordones escalonados firmemente hacia abajo y alrededor del riel inferior. Gire (h) los extremos de los cordones escalonados e insértelos en el orificio del riel inferior.

6. Tirer les extrémités de l'échelle vers le bas et autour du rail inférieur fermement. Torsader (h) les extrémités de l'échelle ensemble et les insérer dans le trou du rail inférieur.

h. TWIST

h. Proceda a girar.

h. TORSADER

7. Insert the bottomrail button plug into hole, lining up the notching in the button with the exposed ladders.

7. Inserte el botón del riel inferior en el orificio y alinee la ranura del botón con el cordón escalonado sobresaliente.

7. Insérer le bouton du rail inférieur dans le trou en alignant l'encoche du bouton avec les échelles exposées.

8. Repeat for each ladder.

8. Haga lo mismo con todos los cordones escalonados.

8. Répéter pour chaque échelle.

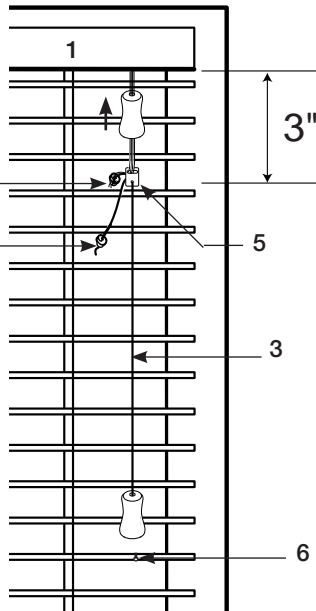
9. Check to see if bottomrail is level, if not repeat steps 6 and 7.

9. Verifique que el riel inferior esté nivelado; de lo contrario, repita los pasos 6 y 7.

9. S'assurer que le rail inférieur est de niveau; sinon, répéter les étapes 6 et 7.

• ADJUSTING LIFT CORD LENGTHS  
 • AJUSTADO DE LA LONGITUD DEL CORDÓN DE ELEVADO  
 • POUR AJUSTER LA LONGUEUR DES CORDONS DE LEVAGE

1. Fully lower the blind before adjusting cord lengths.
2. Slide tassel on lift cords up toward headrail revealing the equalizer. Make sure the bottomrail is level. Slide the equalizer up the cords toward the headrail and tie a knot with all the cords 3" below the headrail and below the equalizer.
3. Cut cords below the knot.



1. HEADRAIL
2. LIFT CORD KNOT
3. DANSKORD
4. DANSKORD KNOT
5. EQUALIZER
6. TASSEL KNOT

1. Baje la persiana por completo antes de ajustar la longitud de los cordones.

2. Deslice el borlón del cordón de elevado hacia arriba, hacia donde está el riel superior, hasta que aparezca el igualador. Asegúrese que el riel inferior esté en posición horizontal. Deslice el igualador hacia arriba y ate un nudo con todos los cordones 3 pulgadas abajo del riel superior, con el igualador sobre el nudo.

3. Corte los cordones bajo el nudo.

1. RIEL SUPERIOR
2. NUDO DEL CORDÓN DE ELEVADO
3. CORDÓN DANZ
4. NUDO DEL CORDÓN DANZ
5. IGUALADOR
6. NUDO DEL BORLÓN

1. Abaisser complètement le store avant de régler la longueur des cordons.

2. Glisser le gland sur le cordon de levage vers le rail supérieur pour faire apparaître l'égalisateur. Vérifier que le rail inférieur soit de niveau. Faire glisser l'égalisateur vers le haut et nouer avec tous les cordons à 76mm en-dessous du rail supérieur et en-dessous de l'égalisateur.

3. Couper les cordons en-dessous du nœud.

1. RAIL SUPÉRIEUR
2. NŒUD DU CORDON DE LEVAGE
3. CORDON DE DANZ
4. NŒUD DU CORDON DE DANZ
5. ÉGALISATEUR
6. NŒUD DU GLAND

• ADJUSTING TILT AND DANSKORD LENGTHS  
 • AJUSTE DE LA LONGITUD DE LOS CORDONES DE INCLINACIÓN Y DE DANZ  
 • POUR AJUSTER LA LONGUEUR DES CORDONS DE DANZ ET DE RÉGLAGE DE L'INCLINAISON

1. Fully lower the blind before adjusting cord lengths.
2. Fish the cord knot from the inside of the tassel(s).
3. Holding the knot, move the tassel up the cord to the desired height.
4. Retie a double knot beneath the tassel at the desired height.
5. Test cords to make sure cord has full tilt rotation.
6. Cut excess cord.

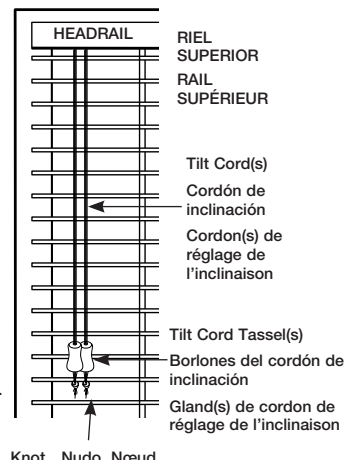
**NOTE:** The tilt and danskord should be tied at the same height.

1. Baje la persiana por completo antes de ajustar la longitud de los cordones.
2. Exponga el nudo que está en el interior del borlón (o borlones).
3. Mientras sostiene el nudo, deslice el borlón hacia arriba hasta la altura deseada.
4. Ate un nudo doble bajo el borlón a la altura deseada.
5. Cerciórese de que los cordones giren completamente al inclinarse.
6. Corte el exceso de cordón.

**NOTA:** Los cordones de inclinación y de danz deben estar atados a la misma altura.

1. Abaisser complètement le store avant de régler la longueur des cordons.
2. Dégager le nœud du cordon de l'intérieur du gland.
3. En tenant le nœud, glisser le gland le long du cordon jusqu'à la hauteur souhaitée.
4. Refaire un nœud double sous le gland à la hauteur désirée.
5. Vérifier les cordons pour vous assurer de la rotation complète de l'inclinaison.
6. Couper le surplus de cordón.

**NOTE:** Les cordons de danz et de réglage de l'inclinaison doivent être noués à la même hauteur.





**LIMITED-LIFETIME WARRANTY**  
**GARANTÍA DE VIDA Y GARANTÍA LIMITADA**  
**GARANTIE À VIE ET GARANTIE LIMITÉE**

This warranty is provided to you by Springs Window Fashions LLC. This warranty applies only to Springs Window Fashions products that meet the following conditions:

(1) You are the original retail purchaser of the product; (2) The product was purchased after September 1, 1992; (3) The product was properly installed in a residential dwelling; and (4) The product was made or assembled exclusively from Springs Window Fashions' materials and components.

**WARRANTY:** Springs Window Fashions warrants the product against original defects in materials or workmanship for as long as you own the product. Our sole obligation under the warranty is to repair or replace defective products or components without charge. Springs Window Fashions is not responsible for transportation costs to or from the retailer or costs for measuring and installing the products. If repairs are made under this warranty, the repairs will be made with like or similar parts. Conditions or damages caused by accidents, alterations, misuse or failure to follow instructions for measurement, installation, cleaning or maintenance are excluded from the warranty. In addition, normal wear and tear is not covered by the warranty. All cords eventually wear out. The manufacturer considers these things normal wear and tear and are not covered by this warranty.

**SERVICE:** If you believe a product is defective, please return the product with your original sales receipt to the retail store at which you purchased the product. This store will arrange for inspection of the product and repair or replacement, if warranted by Springs Window Fashions. If you need further assistance regarding this warranty, you may write, email or call Springs Window Fashions at the address or telephone number provided below.

Springs Window Fashions LLC  
P.O. Box 500,  
8467 Route 405 South  
Montgomery, PA 17752  
1(800) 221-6352  
windowfashions@springswindowfashions.com

**THIS WARRANTY IS EXCLUSIVE AND IN LIEU OF ALL OTHER WRITTEN OR ORAL WARRANTIES OR OBLIGATIONS AND LIABILITIES.** No person is authorized to extend or alter this warranty. SPRINGS WINDOW FASHIONS SHALL HAVE NO LIABILITY WHATSOEVER FOR INCIDENTAL OR CONSEQUENTIAL DAMAGES. Some states do not allow the exclusion or limitation of incidental or consequential damages, so this limitation or exclusion may not apply to you. This warranty gives you specific legal rights, and you may also have other rights which vary from state to state.

Esta garantía se la ofrece Springs Window Fashions LLC. Esta garantía se aplica solamente a productos Springs Window Fashions que cumplen con las siguientes condiciones:

(1) Si usted es el comprador original del producto; (2) Si el producto fue comprado después del 1 de septiembre de 1992; (3) Si el producto fue instalado en forma adecuada en un hogar residencial, y; (4) Si el producto fue fabricado y ensamblado exclusivamente con materiales y componentes de Springs Window Fashions.

**GARANTÍA:** Springs Window Fashions garantiza el producto contra defectos originales de su material o mano de obra durante el tiempo que usted posea el producto. Nuestra única obligación bajo esta garantía es la de reparar o reemplazar productos o componentes defectuosos sin cargo alguno. Springs Window Fashions no es responsable del costo de transporte desde y hacia el comerciante o de costos por instalación y medición del producto. Si se efectúan reparaciones bajo esta garantía, las reparaciones se harán con piezas iguales o similares. Los daños o condiciones causados por accidentes, alteraciones, mal uso o por no seguir las instrucciones de medición, instalación, limpieza o mantenimiento están excluidas de esta garantía. Además, esta garantía no cubre problemas causados por el uso normal. Todos los cordones se desgastan con el tiempo. El fabricante considera que este deterioro es normal, por lo que esta garantía no los cubre.

**SERVICIO:** Si usted cree que el producto tiene defectos, puede devolverlo junto con el recibo de venta original, al almacén donde fue comprado. Ese almacén se encargará de inspeccionar el producto y repararlo o reemplazarlo, si está garantizado, por Springs Window Fashions. Si necesita ayuda adicional respecto a esta garantía, puede escribir o llamar a Springs Window Fashions a la dirección o teléfono indicado más adelante:

Springs Window Fashions LLC  
P.O. Box 500,  
8467 Route 405 South  
Montgomery, PA 17752  
1(800) 221-6352  
windowfashions@springswindowfashions.com

**ESTA GARANTÍA ES EXCLUSIVA Y EN LUGAR DE TODAS LAS OTRAS GARANTÍAS ESCRITAS O VERBALES U OTRAS OBLIGACIONES O RESPONSABILIDADES.** Ninguna persona tiene autorización para extender o alterar esta garantía. SPRINGS WINDOW FASHIONS NO TENDRÁ RESPONSABILIDAD DE NINGUNA MANERA DE LOS DAÑOS INCIDENTALES O CONSECUENTES. Algunos estados no permite la exclusión o limitación de daños incidentales o consecuentes, de modo que esta limitación o exclusión puede no aplicarse a usted. Esta garantía le da a usted derechos legales específicos y usted puede también tener otros derechos que varían de un estado a otro.

Cette garantie vous est fournie par Springs Window Fashions LLC. Cette garantie ne couvre que les produits Springs Window Fashions qui répondent aux conditions suivantes:

(1) Vous êtes l'acheteur d'origine du produit chez le détaillant; (2) Le produit a été acheté après le 1er septembre 1992 (3) le produit a été installé de manière conforme dans un logement résidentiel et; (4) le produit a été fabriqué ou assemblé uniquement avec des matériaux et des pièces de Springs Window Fashions.

**GARANTIE:** Springs Window Fashions garantit le produit contre tout défaut d'origine de fabrication ou de matériel aussi longtemps que vous restez propriétaire du produit. Notre seule obligation dans le cadre de cette garantie consiste à réparer ou à remplacer gratuitement les pièces ou produits défectueux. Springs Window Fashions n'est pas responsable pour le coût du transport en provenance et à destination du détaillant, ni pour les frais encourus pour la mesure et l'installation des produits. Toute réparation faite dans le cadre de cette garantie le sera avec des pièces identiques ou semblables.

Les conditions ou dégâts provoqués par les accidents, modifications, abus ou la non exécution des instructions pour la mesure, l'installation, le nettoyage ou l'entretien sont exclus de cette garantie. De plus, l'usure normale n'est pas couverte par cette garantie. Tous les cordons finissent par s'user. Le fabricant considère cela comme étant de l'usure normale et n'est pas couverte par la garantie.

**SERVICE:** Si vous pensez qu'un produit est défectueux, veuillez rapporter ce produit avec le reçu d'origine au détaillant auprès duquel vous l'avez acheté. Le détaillant organisera l'examen du produit ainsi que sa réparation ou son remplacement, si nécessaire, par Springs Window Fashions. Pour toute aide complémentaire concernant cette garantie, prenez contact par écrit ou par téléphone avec Springs Window Fashions à l'adresse et au numéro de téléphone suivants:

Springs Window Fashions LLC  
P.O. Box 500,  
8467 Route 405 South  
Montgomery, PA 17752  
1(800) 221-6352  
windowfashions@springswindowfashions.com

**CETTE GARANTIE EST EXCLUSIVE ET REMPLACE TOUTE AUTRE GARANTIE ÉCRITE OU ORALE OU TOUTE AUTRE OBLIGATION ET RESPONSABILITÉ.** Nul n'est autorisé à prolonger ou modifier cette garantie. SPRINGS WINDOW FASHIONS N'A AUCUNE RESPONSABILITÉ POUR TOUT DOMMAGE FORTUIT OU CONSÉCUTIF. Certaines juridictions interdisent l'exclusion ou la limitation des dommages fortuits ou consécutifs, par conséquent cette limitation ou cette exclusion peuvent ne pas s'appliquer à votre situation. Cette garantie vous confère des droits légaux spécifiques et vous pouvez également bénéficier d'autres droits qui varient d'une juridiction à l'autre.